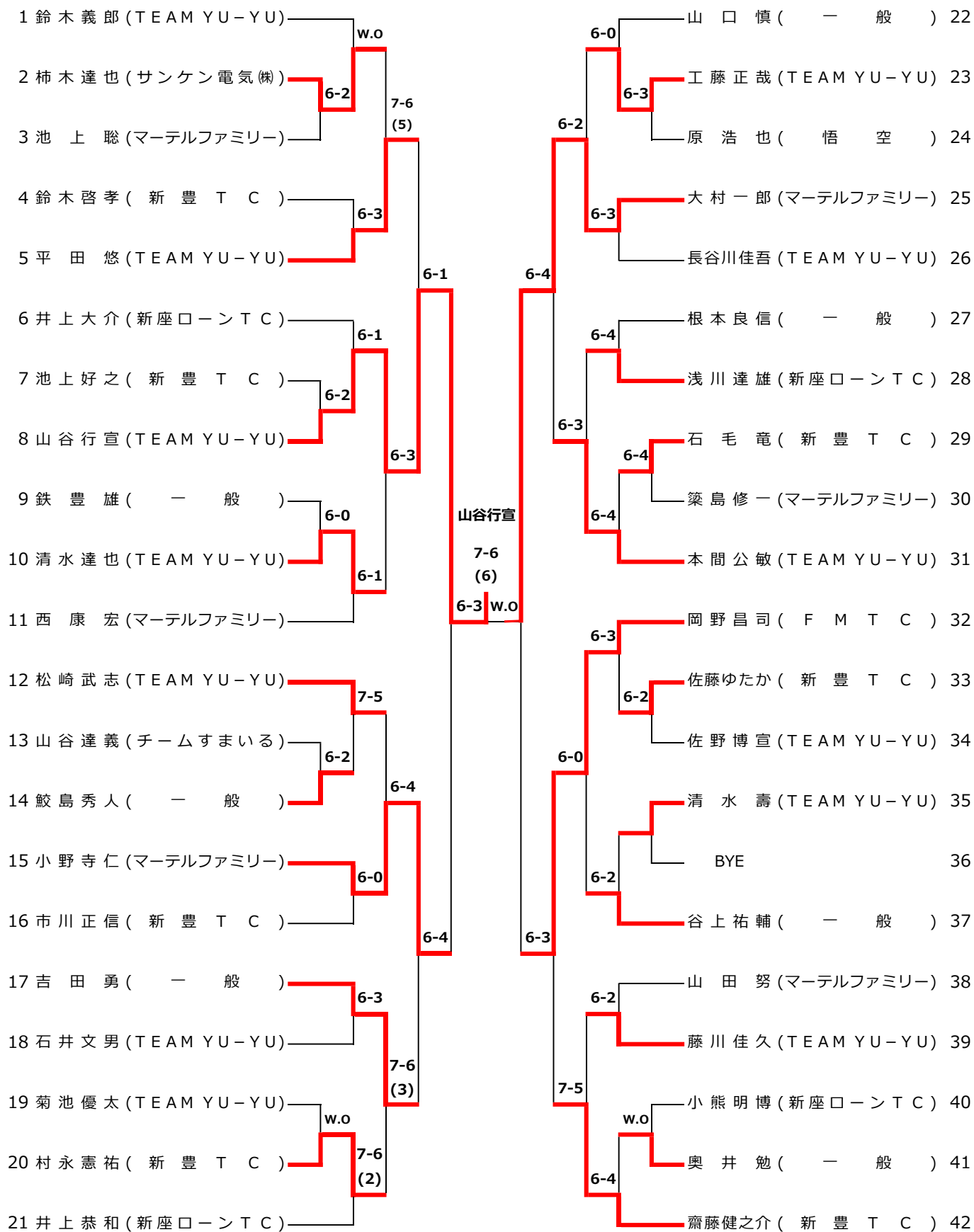


優勝	山谷行宣 (TEAM YU-YU)	準優勝	大村一郎 (マーテルファミリー)
第3位	小野寺仁 (マーテルファミリー)	第4位	小野寺仁 (マーテルファミリー)

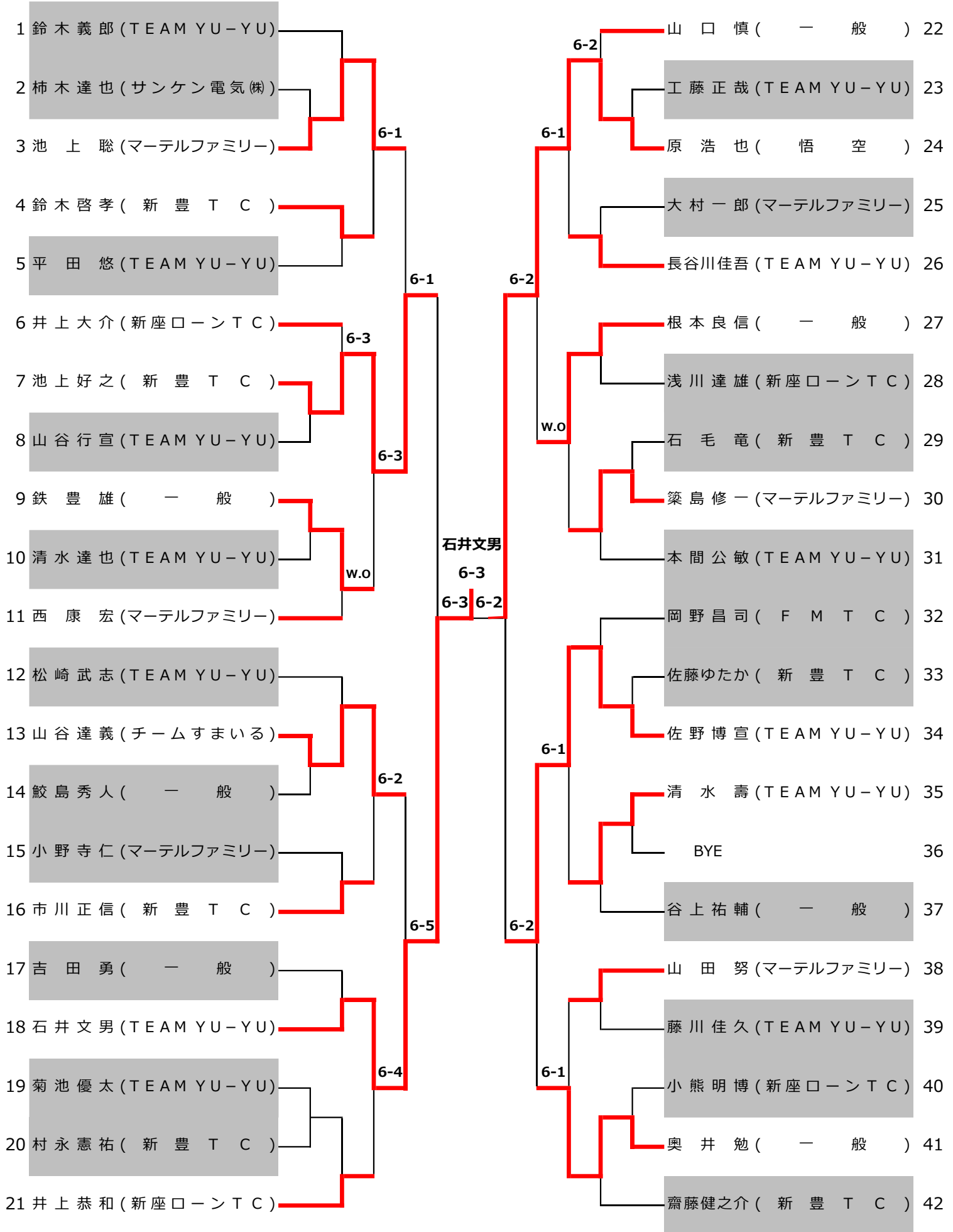


3位決定

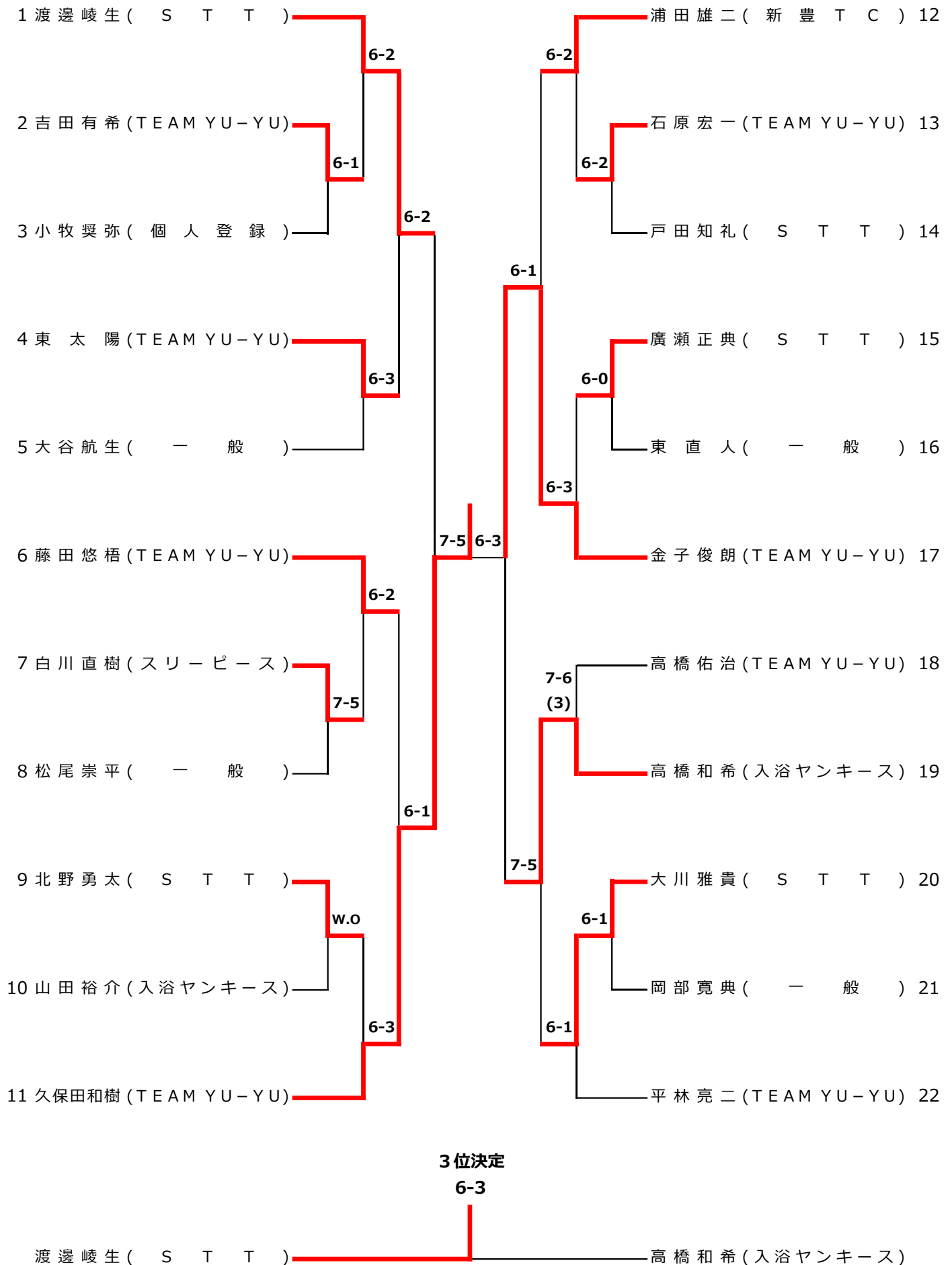
w.o.

小野寺仁 (マーテルファミリー) — 岡野昌司 (F M T C)

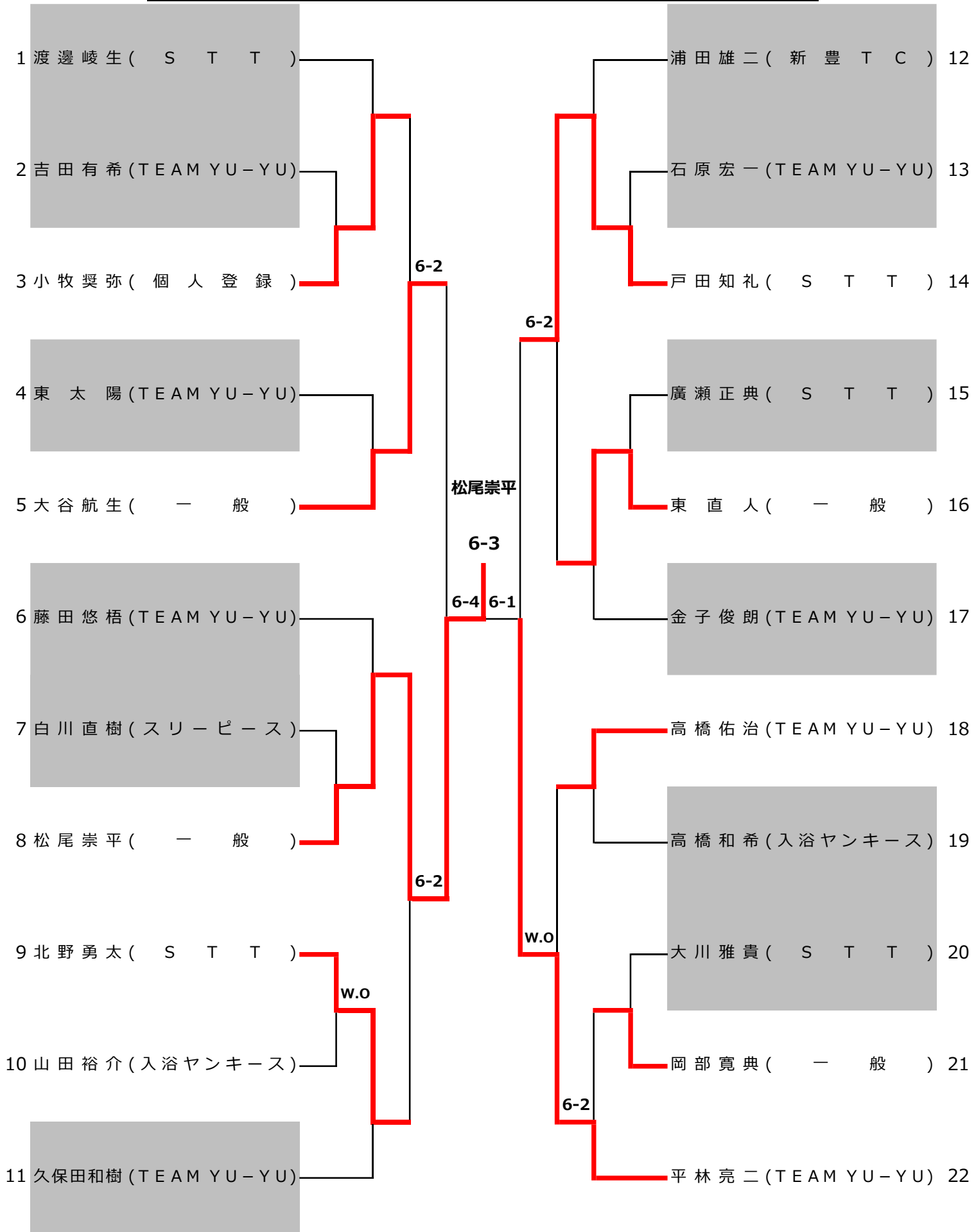
優勝	石井文男 (TEAM YU-YU)	準優勝	原浩也 (悟空)
----	-------------------	-----	----------



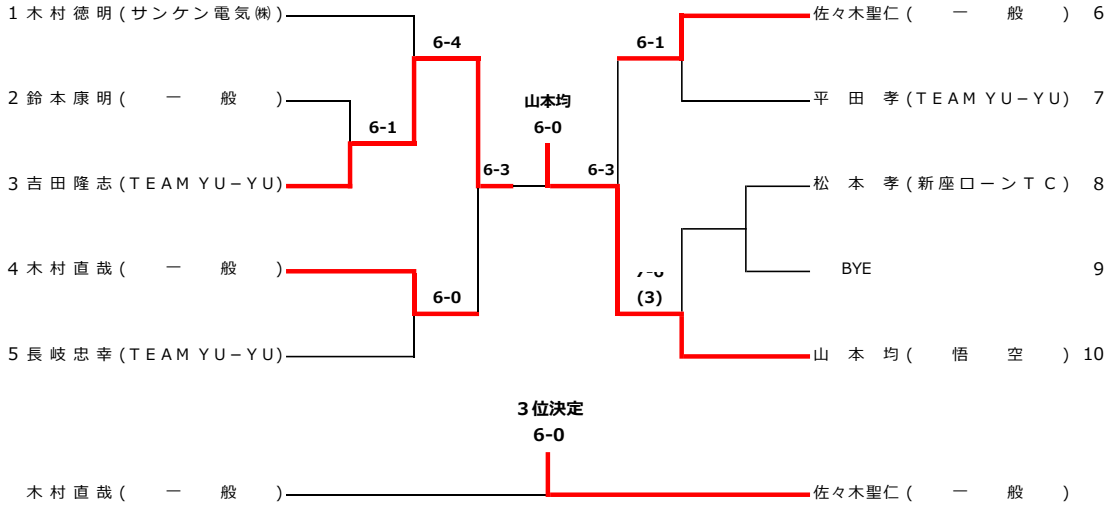
優勝	久保田和樹 (TEAM YU-YU)	準優勝	金子俊朗 (TEAM YU-YU)	第3位	渡邊峻生 (S T T)
----	--------------------	-----	-------------------	-----	----------------



優勝	松尾崇平 (一 般)	準優勝	平林亮二 (TEAM YU-YU)
----	--------------	-----	-------------------

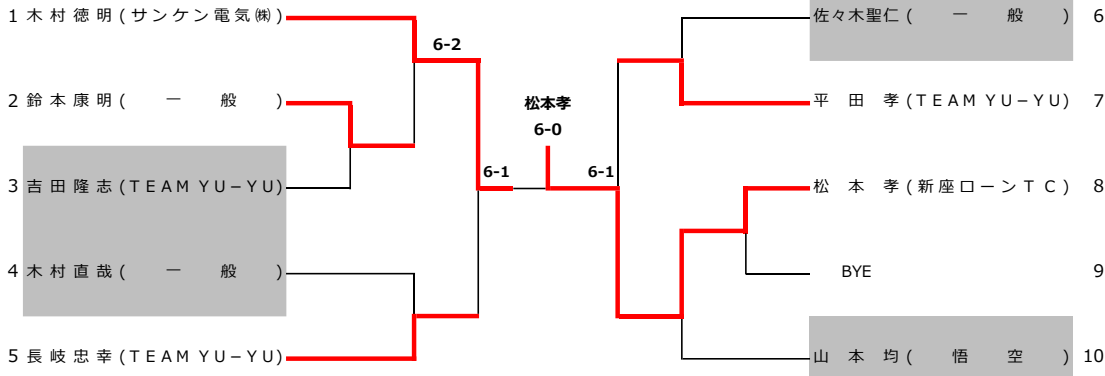


優勝	山本均(悟空)	準優勝	吉田隆志(TEAM YU-YU)	第3位	佐々木聖仁(一般)
----	---------	-----	------------------	-----	-----------



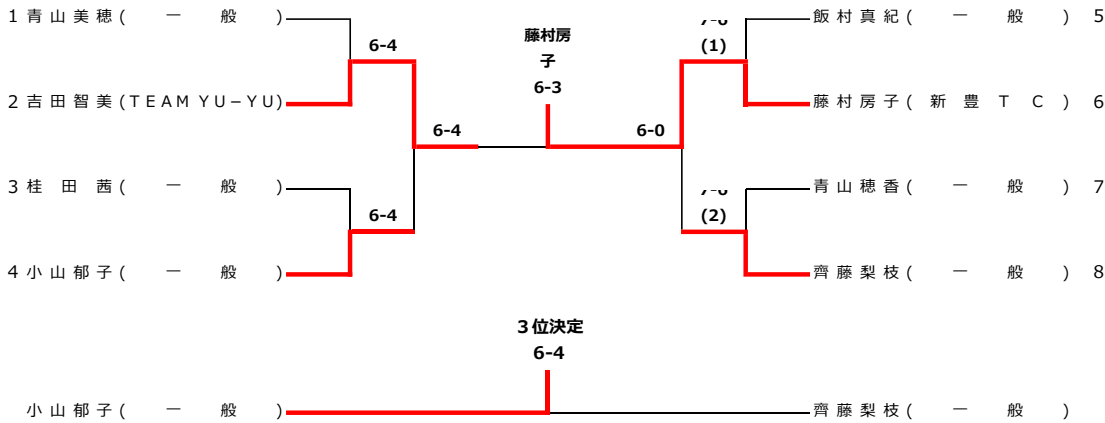
男子シングルス(一般初級)Consolation

優勝	松本孝(新座ローンTC)
----	--------------



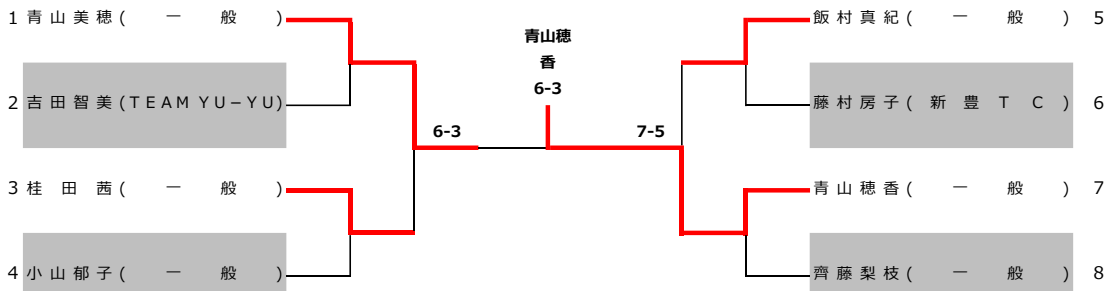
女子シングルス(一般初級)

優勝	藤村房子(新豊TC)	準優勝	吉田智美(TEAM YU-YU)	第3位	小山郁子(一般)
----	------------	-----	------------------	-----	----------



女子シングルス(一般初級)Consolation

優勝	青山穂香(一般)
----	----------



優勝	花城明日香(一般)	準優勝	山本陽子(悟空)
----	-----------	-----	----------

	1	2	3	4	総試合数 6		
	金子善子(チームすまいる)	花城明日香(一般)	山本陽子(悟空)	中澤珠子(新座ローンTC)	勝敗	勝率	順位
1		2-6	2-6	6-2 RET	1-2		3
2	6-2		7-5	6-4	3-0		1
3	6-2	5-7		6-2	2-1		2
4	2-6 RET	4-6	2-6		0-3		4

女子シングルス(一般上級)

優勝	須藤晶子(チームすまいる)
----	---------------

	1	2	3	総試合数 3		
	佐藤みさお(個人登録)	須藤晶子(チームすまいる)	小野坂紗希(新豊TC)	勝敗	勝率	順位
1		1-6	0-6	0-2		3
2	6-1		6-2	2-0		1
3	6-0	2-6		1-1		2