

2021年度ミセスダブルス大会 リーグA

	1	2	3	総試合数 3		
	吉田 由美 本橋亜紀子 (スリーピース) (野火止TC)	寺田あゆみ 菅原未加子 (マーテルファミリー)	山口亜希子 高橋千春 (チームすまいる)	勝敗	勝率	順位
1 吉田 由美 (スリーピース) 本橋亜紀子 (野火止TC)		6-2	6-1	2-0		1
2 寺田あゆみ (マーテルファミリー) 菅原未加子	2-6		6-0	1-1		2
3 山口亜希子 (チームすまいる) 高橋千春	1-6	0-6		0-2		3

2021年度ミセスダブルス大会 リーグB

	1	2	3	総試合数 3		
	久保 理子 長田 直美 (マーテルファミリー)	山岸美津子 中原リカ子 (マーテルファミリー)	辻 智加 佐藤万紀子 (悟空) (チームすまいる)	勝敗	勝率	順位
1 久保 理子 (マーテルファミリー) 長田 直美		6-1	6-0	2-0		1
2 山岸美津子 (マーテルファミリー) 中原リカ子	1-6		3-6	0-2		3
3 辻 智加 (悟空) 佐藤万紀子 (チームすまいる)	0-6	6-3		1-1		2

2021年度ミセスダブルス大会 リーグC

	1	2	3	総試合数 3		
	川上 陽子 栗林美穂子 (マーテルファミリー)	大塚 美子 蛇岩 利恵 (スリーピース) (CLUB HIT)	蜷川 聖子 小山 文 (チームすまいる)	勝敗	勝率	順位
1 川上 陽子 (マーテルファミリー) 栗林美穂子		5-6	2-6	0-2		3
2 大塚 美子 (スリーピース) 蛇岩 利恵 (CLUB HIT)	6-5		4-6	1-1		2
3 蜷川 聖子 (チームすまいる) 小山 文	6-2	6-4		2-0		1

2021年度ミセスダブルス大会 リーグD

	1	2	3	総試合数 3		
	茂木ちはる 東 康子 (チームすまいる) (ひまわり)	石井 香織 秋山 夏子 (TEAM_YU-YU) (マーテルファミリー)	玉井 久美 古城 里美 (悟空)	勝敗	勝率	順位
1 茂木ちはる (チームすまいる) 東 康子 (ひまわり)		6-2	6-1	2-0		1
2 石井 香織 (TEAM_YU-YU) 秋山 夏子 (マーテルファミリー)	2-6		6-0	1-1		2
3 玉井 久美 (悟空) 古城 里美	1-6	0-6		0-2		3

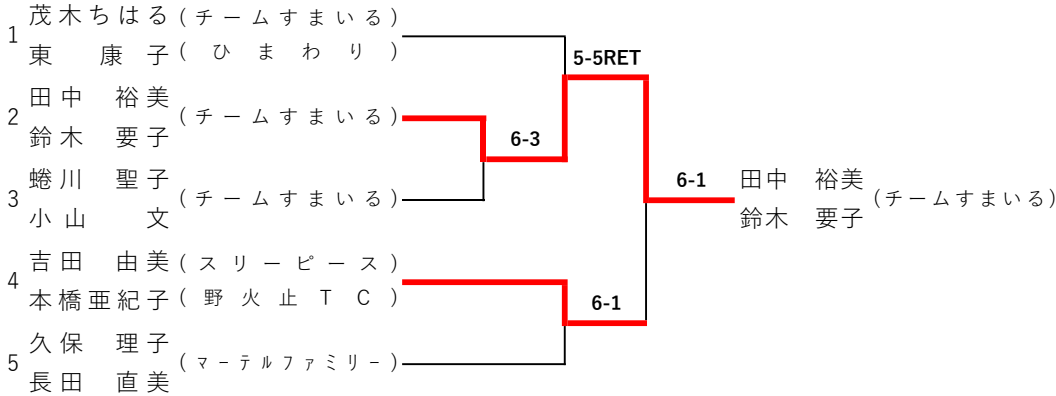
2021年度ミセスダブルス大会 リーグE

	1	2	3	総試合数 3		
	田中 裕美 鈴木 要子 (チームすまいる)	細田美千恵 細田美津江 (マーテルファミリー)	木田美恵子 及川 真希 (一般) (ひまわり)	勝敗	勝率	順位
1 田中 裕美 (チームすまいる) 鈴木 要子		6-0	6-3	2-0		1
2 細田美千恵 (マーテルファミリー) 細田美津江	0-6		0-6	0-2		3
3 木田美恵子 (一般) 及川 真希 (ひまわり)	3-6	6-0		1-1		2

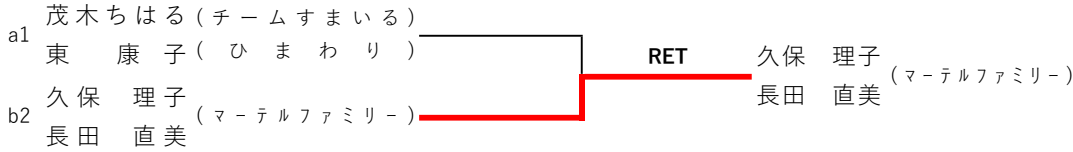
ミセスダブルス順位トーナメント

- 優勝 田中 裕美・鈴木 要子(チームすまいる)
- 準優勝 吉田 由美・本橋亜紀子(スリーピース・野火止TC)
- 第3位 久保 理子・長田 直美(マーテルファミリー)

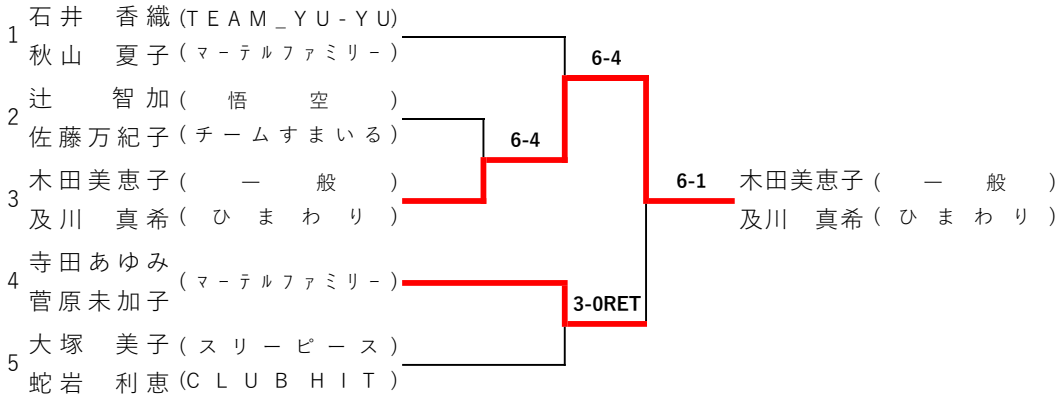
1位抜けトーナメント



3rd Place Playoff



2位抜けトーナメント



3位抜けトーナメント

