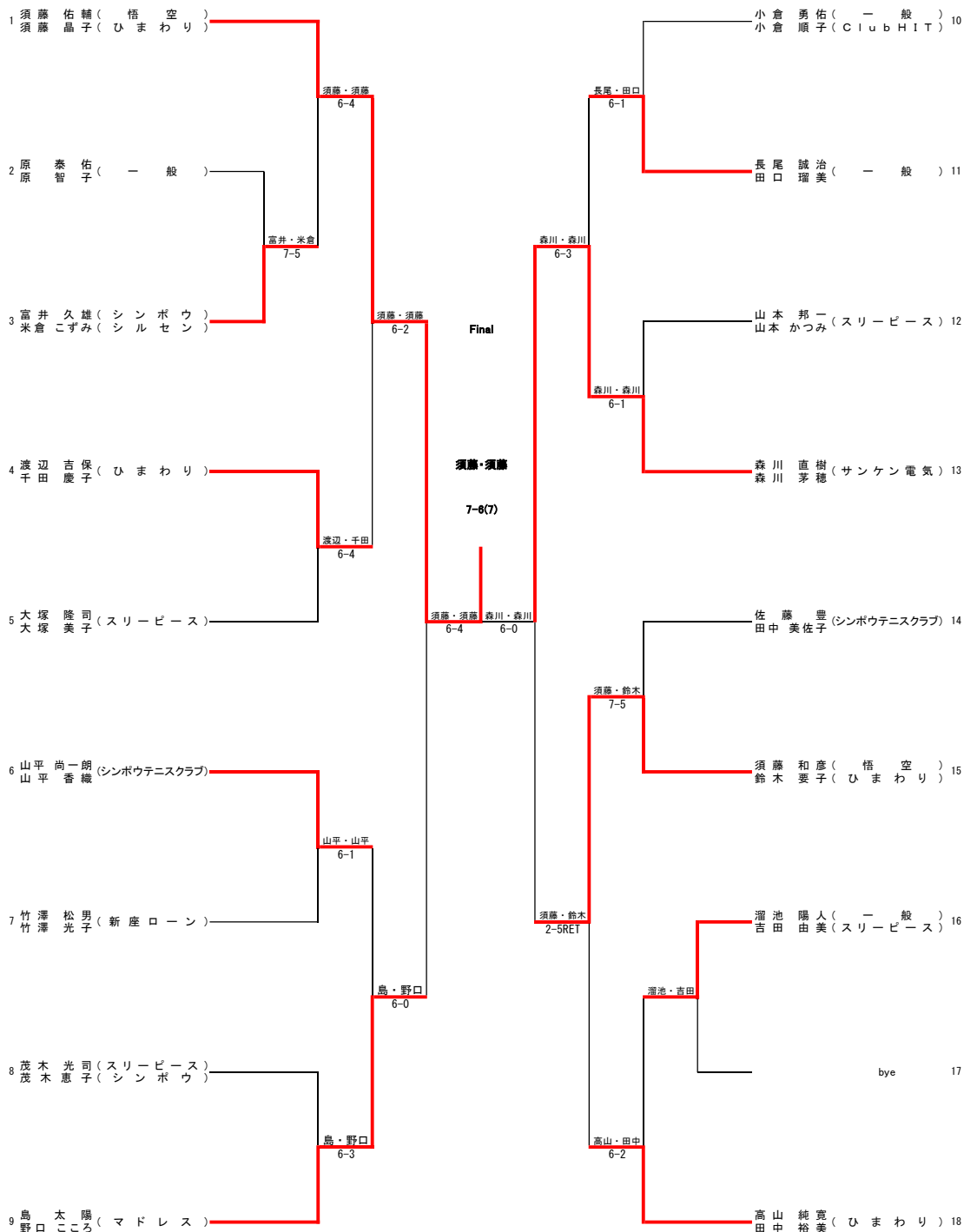


ミックスダブルス (一般上級)

1R 2R QF SF SF QF 2R 1R



3rd Place Playoff

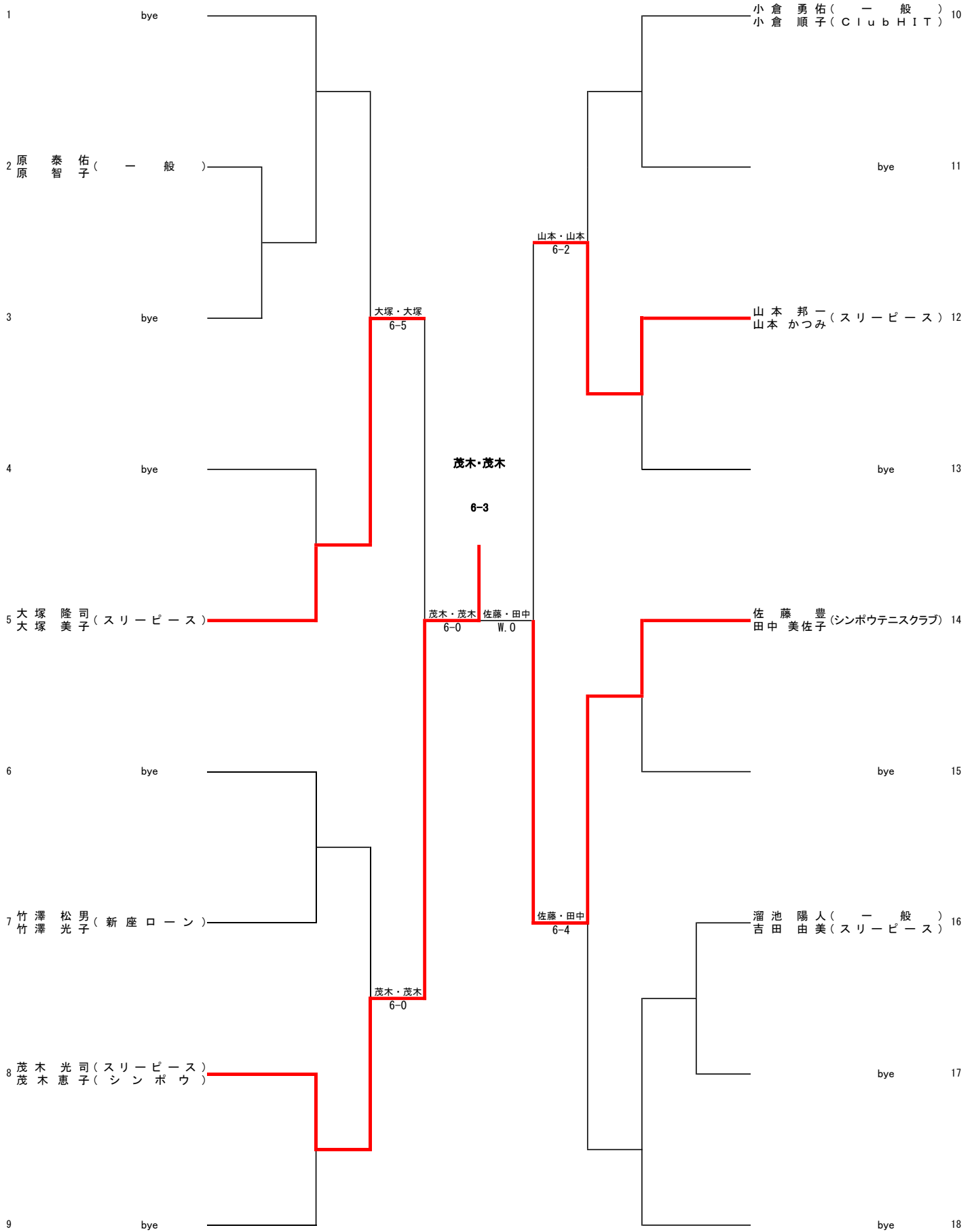
須藤・鈴木

W.O.



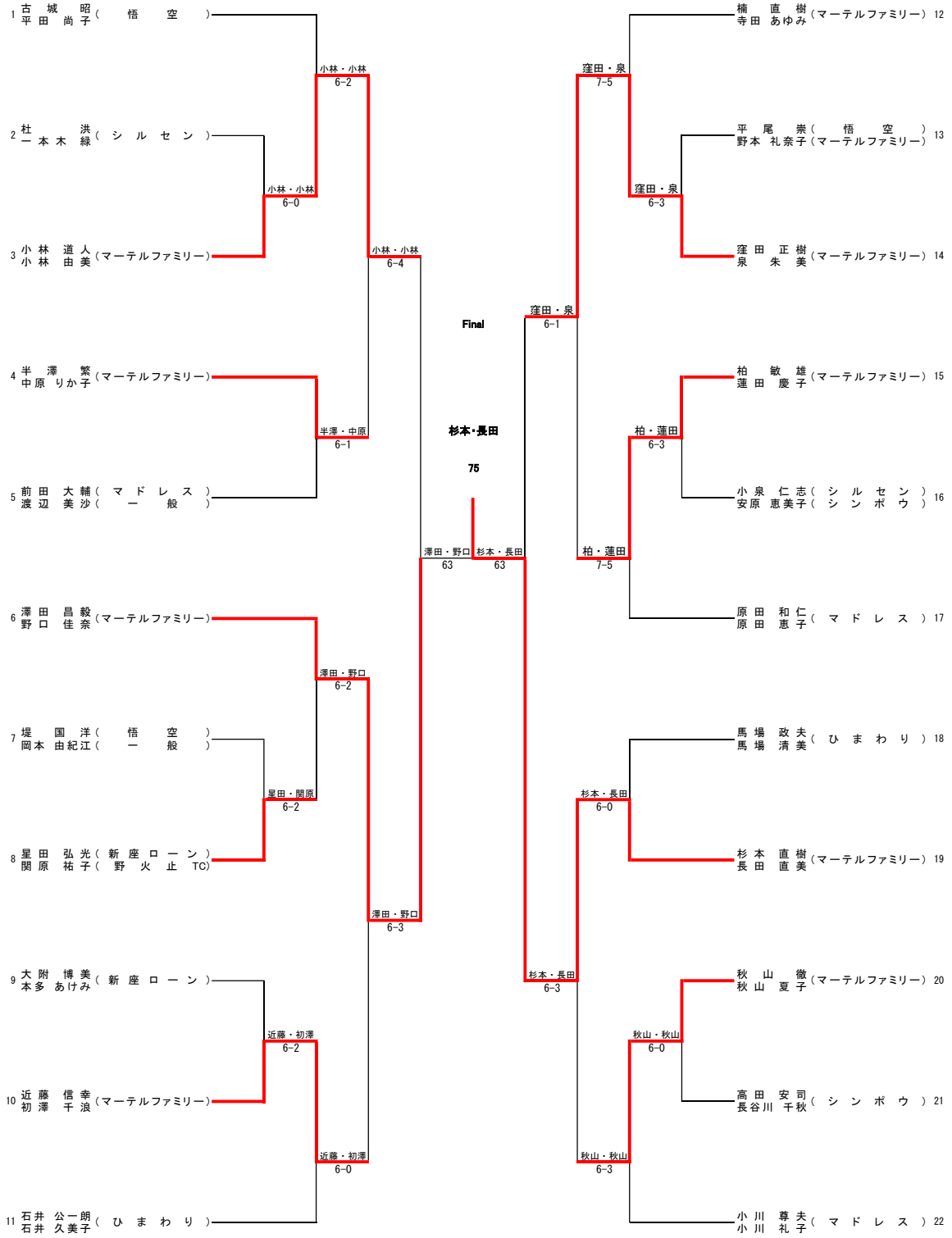
ミックスダブルス（一般上級）コンソレーション

1R 2R QF SF SF QF 2R 1R



ミックスダブルス（一般中級）

1R 2R QF SF SF QF 2R 1R



3rd Place Playoff

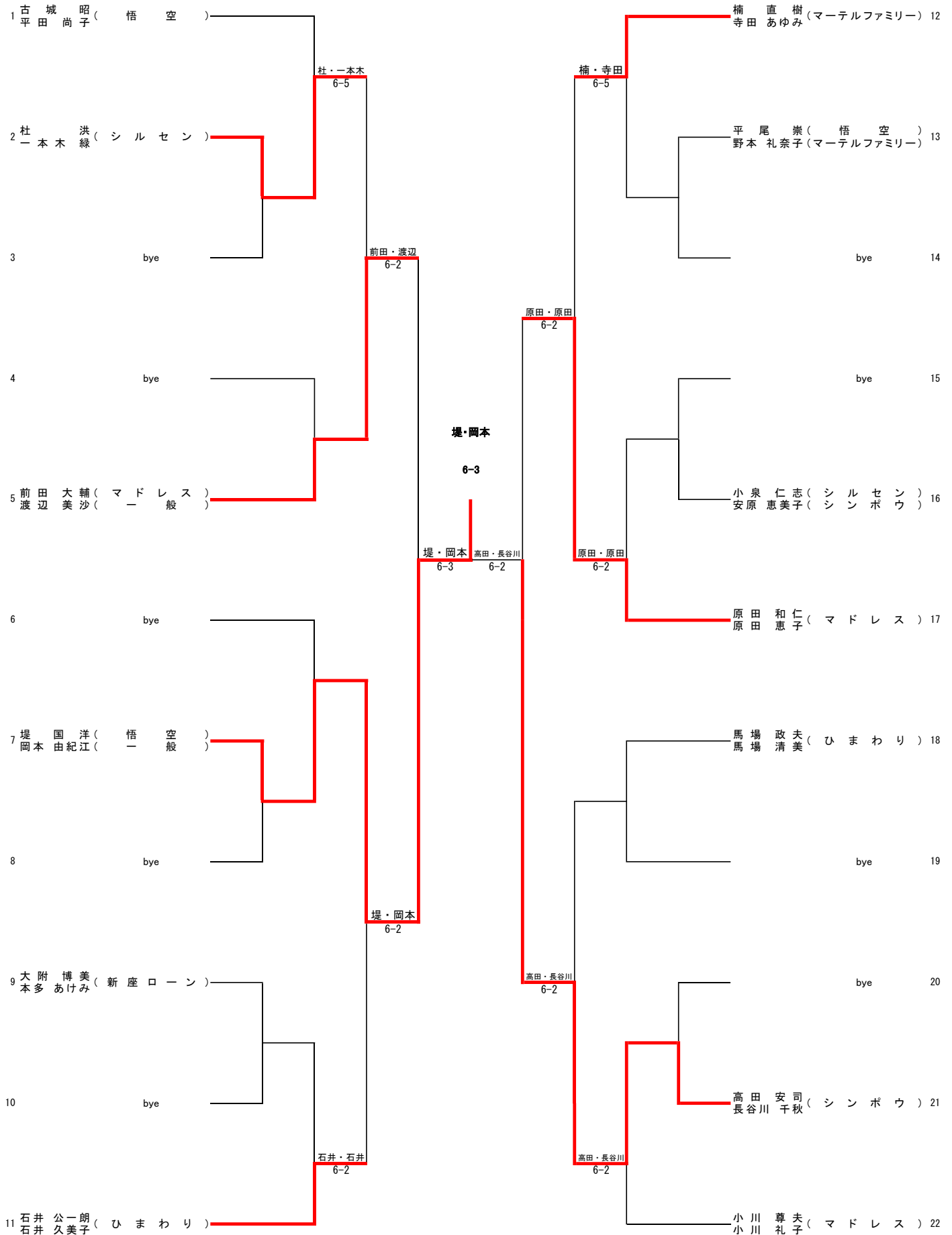
窪田・泉

6-4



ミックスダブルス (一般中級) コンソレーション

1R 2R QF SF SF QF 2R 1R



ミックスダブルス(一般・初級)リーグ

		1	2	3	総試合数 3	
		浜本 雄一 大竹 由紀 (マーテルファミリー)	志賀 泰博 志賀 理恵 (一般)	江口 雅志 大和田 富士 (シルセン)	勝敗	順位
1	浜本 雄一 大竹 由紀 (マーテルファミリー)		3 6-1	2 7-6(6)	2-0	1
2	志賀 泰博 志賀 理恵 (一般)	3 1-6		1 6-2	1-1	2
3	江口 雅志 大和田 富士 子 (シルセン)	2 6-7	1 2-6		0-2	3