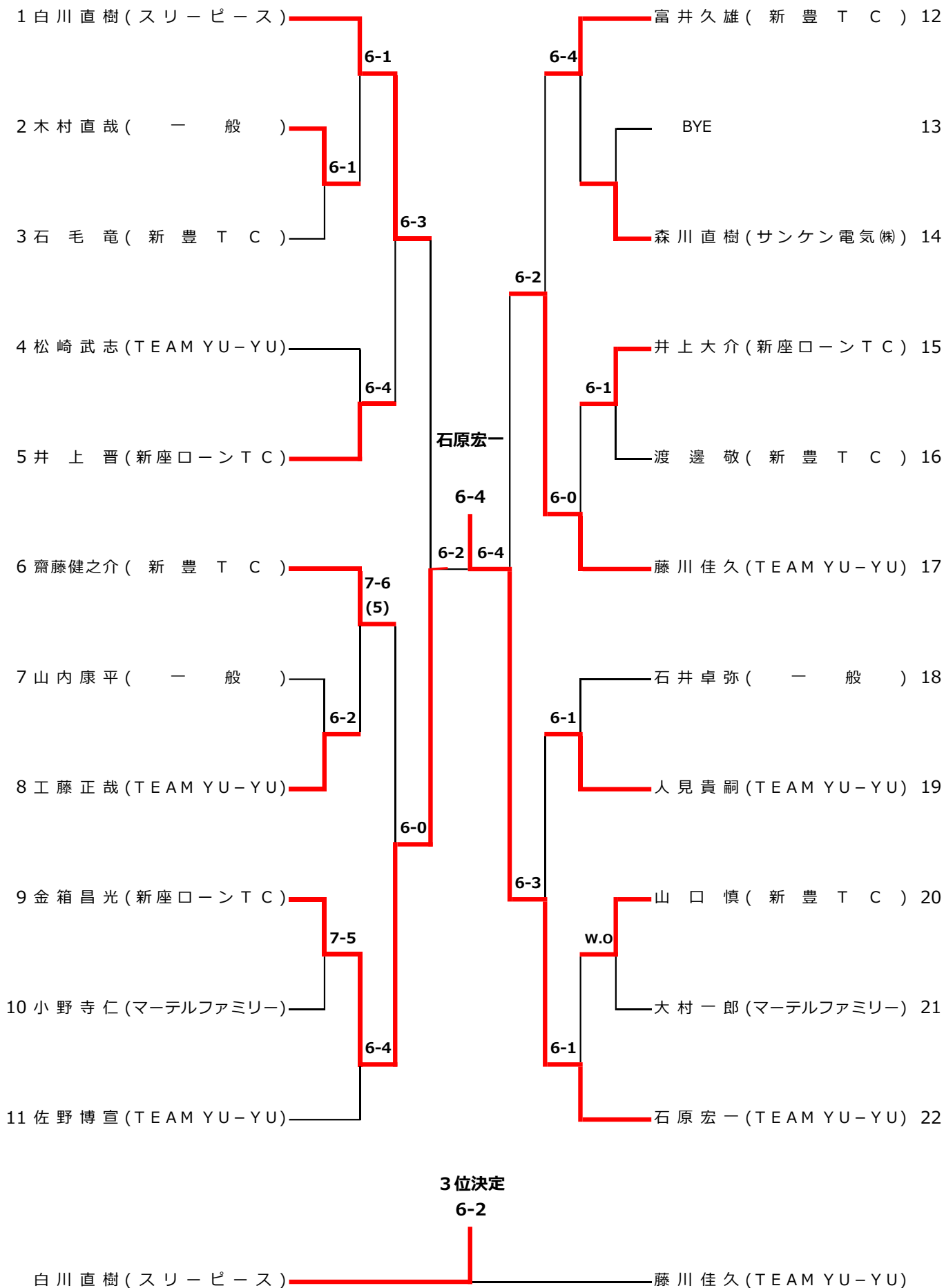
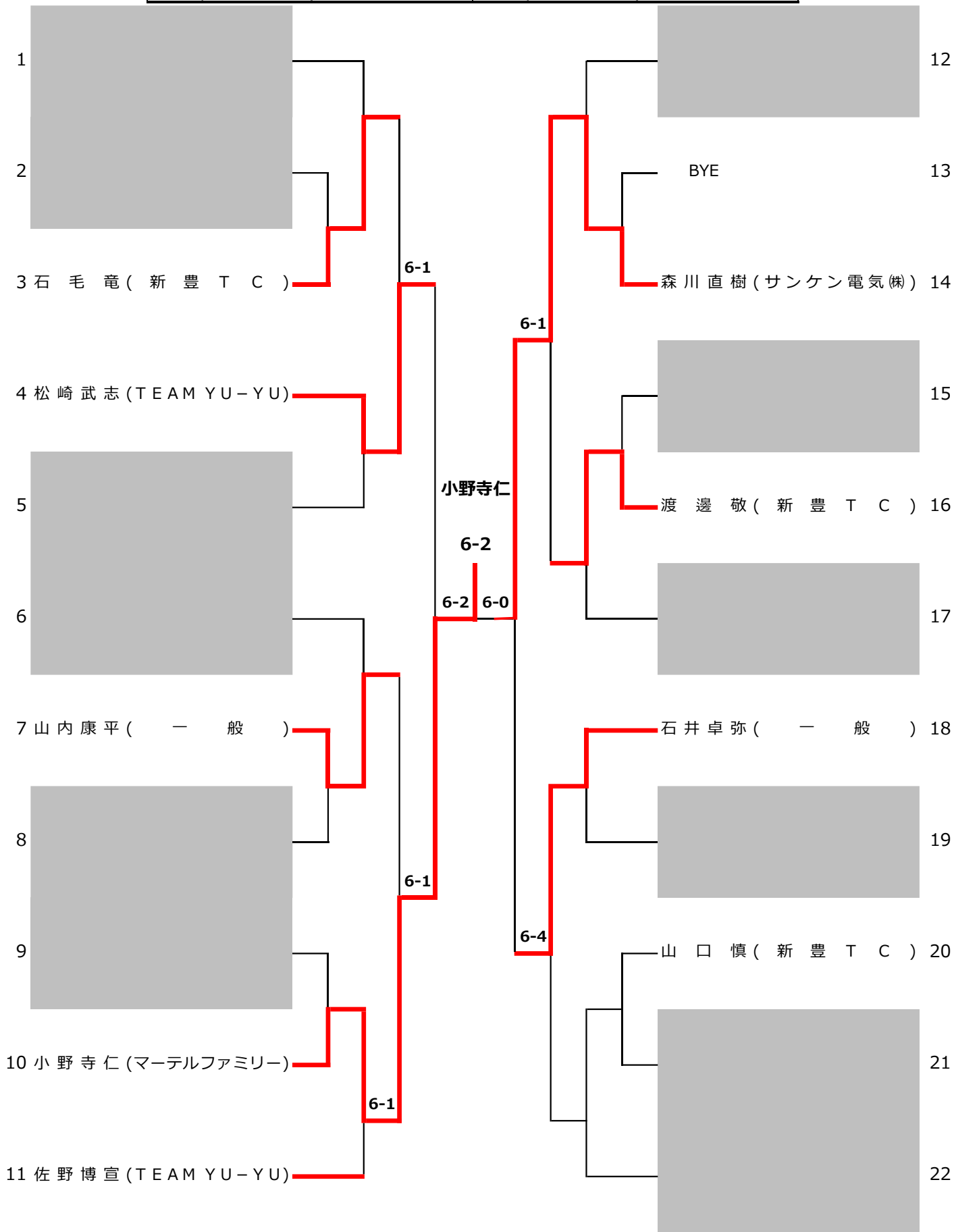


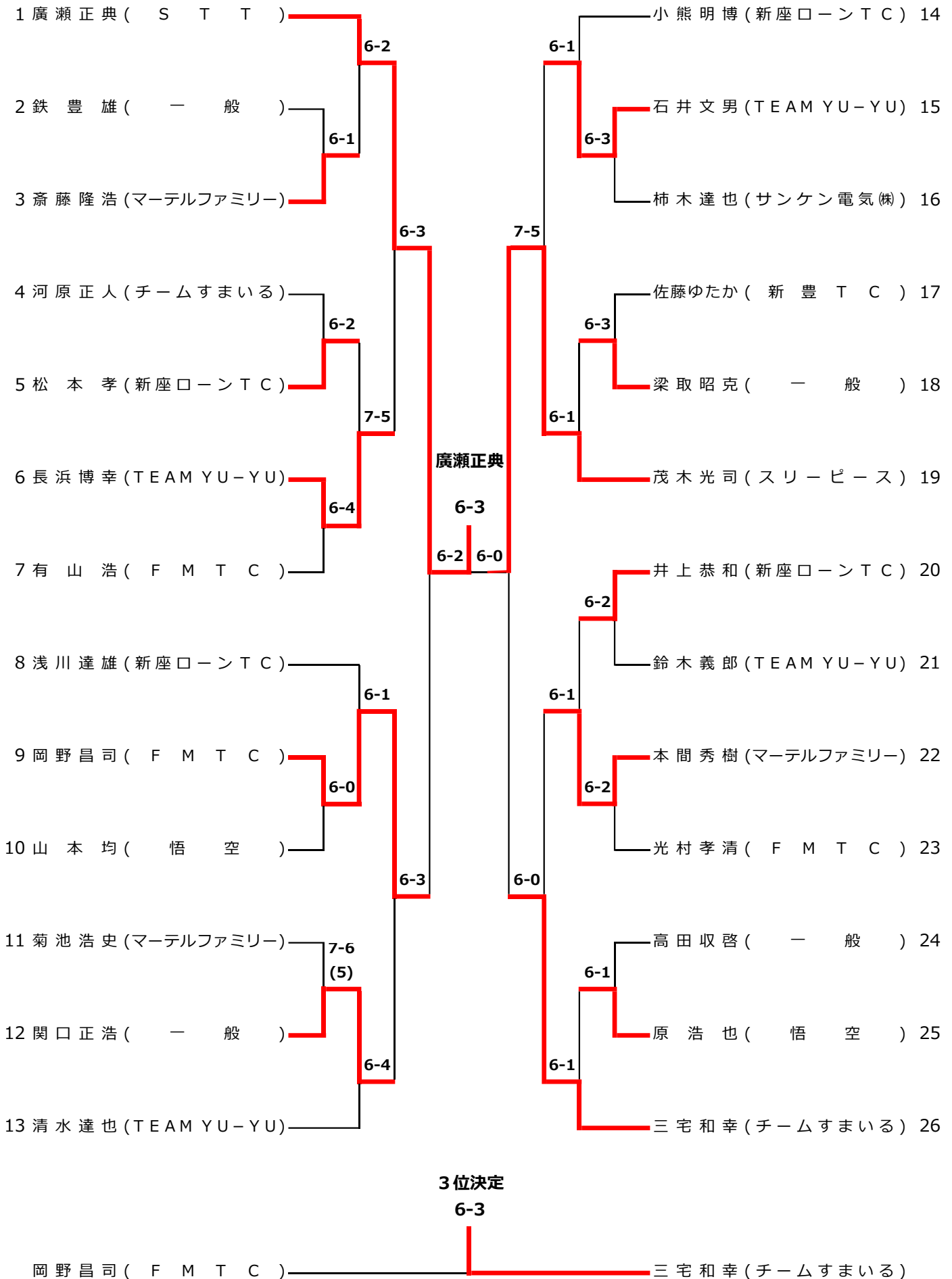
優勝	石原 宏一 (TEAM YU-YU)	準優勝	金箱 昌光 (新座ローンTC)	第3位	白川 直樹 (スリーピース)
----	--------------------	-----	-----------------	-----	----------------



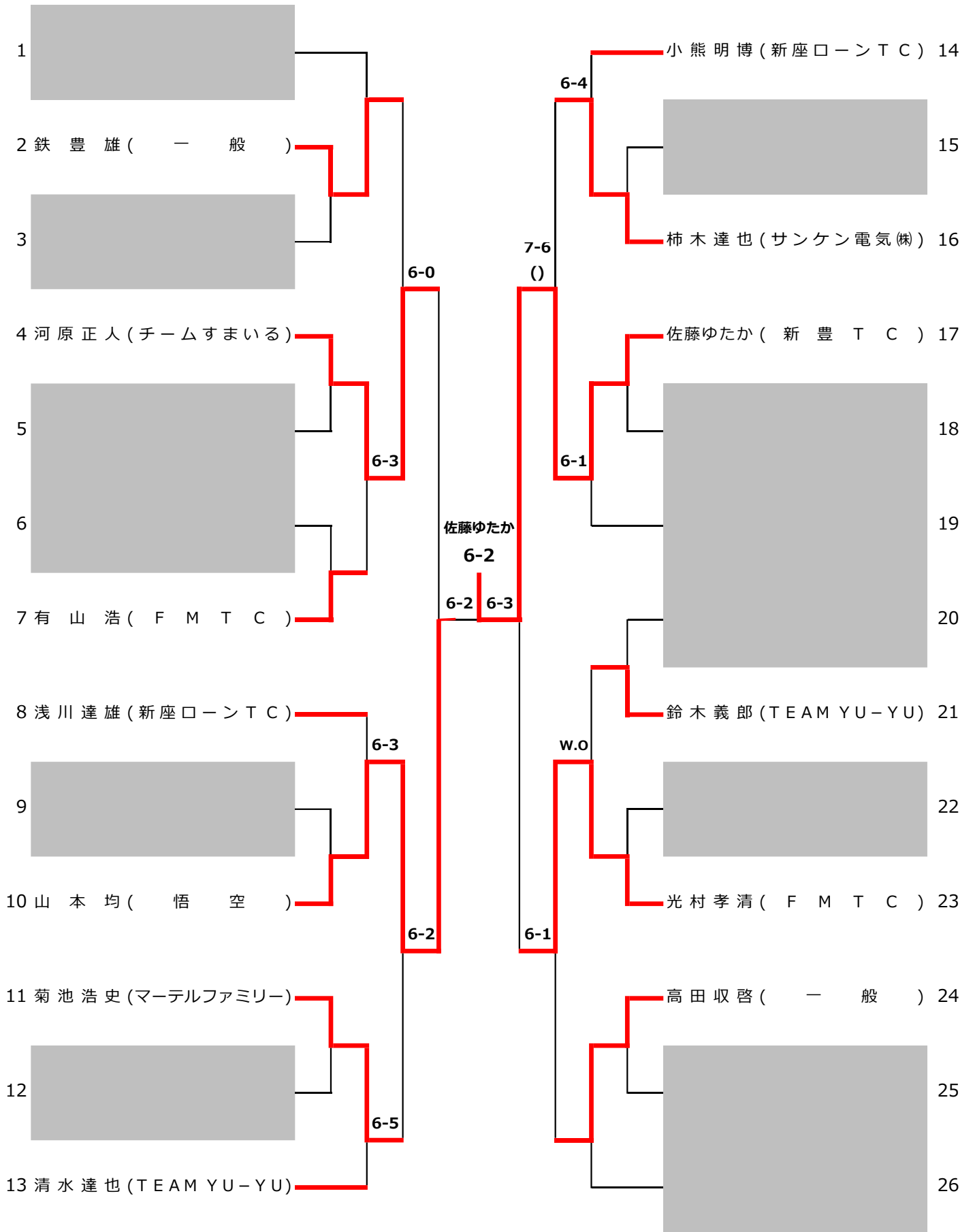
優勝	小野寺仁 (マーテルファミリー)	準優勝	森川直樹 (サンケン電気株)
----	------------------	-----	----------------



優勝	廣瀬正典 (S T T)	準優勝	茂木光司 (スリーピース)	第3位	三宅和幸 (チームすまいる)
----	--------------	-----	---------------	-----	----------------



優勝	佐藤ゆたか (新豊T.C.)	準優勝	山本均 (悟空)
----	----------------	-----	----------



男子シングルス(OVER65)

優勝	森平博昭 (一般)	準優勝	河野育雄 (一般)
----	-----------	-----	-----------

	山田 努 (マ-テルファミリー)	清水 壽 (TEAM YU-YU)	森平博昭 (一般)	柏 敏 雄 (マ-テルファミリー)	河野育雄 (一般)	総試合数 10		
						勝 敗	勝 率	順 位
1	山田 努 (マ-テルファミリー)	6-1	1-6	6-4	4-6	2-2		3
2	清水 壽 (TEAM YU-YU)	1-6	1-6	0-6	3-6	0-4		5
3	森平博昭 (一般)	6-1	6-1	6-3	6-0	4-0		1
4	柏 敏 雄 (マ-テルファミリー)	4-6	6-0	3-6	2-6	1-3		4
5	河野育雄 (一般)	6-4	6-3	0-6	6-2	3-1		2

男子シングルス(OVER70)

優勝	小池 勲 (新座ローンTC)	準優勝	松本淳一 (新豊TC)
----	----------------	-----	-------------

	松本淳一 (新豊TC)	小池 勲 (新座ローンTC)	大石佳秀 (新座ローンTC)	西田友行 (新座ローンTC)	総試合数 6		
					勝 敗	勝 率	順 位
1	松本淳一 (新豊TC)	2-6	6-1	6-1	2-1		2
2	小池 勲 (新座ローンTC)	6-2	6-1	6-1	3-0		1
3	大石佳秀 (新座ローンTC)	1-6	1-6	3-6	0-3		4
4	西田友行 (新座ローンTC)	1-6	1-6	6-3	1-2		3

女子シングルス(OVER50)

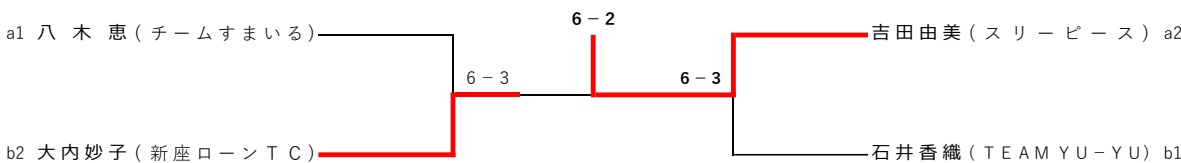
優勝	吉田由美 (スリーピース)	準優勝	大内妙子 (新座ローンTC)	第3位	八木 恵 (チームすまいる)
----	---------------	-----	----------------	-----	----------------

Aリーグ	吉田由美 (スリーピース)	八木 恵 (チームすまいる)	山本陽子 (悟空)	総試合数 3		
				勝 敗	勝 率	順 位
1	吉田由美 (スリーピース)	5-6	6-2	1-1		2
2	八木 恵 (チームすまいる)	6-5	6-2	2-0		1
3	山本陽子 (悟空)	2-6	2-6	0-2		3

Bリーグ	石井香織 (TEAM_YU-YU)	佐藤みさお (個人登録)	大内妙子 (新座ローンTC)	総試合数 3		
				勝 敗	勝 率	順 位
1	石井香織 (TEAM_YU-YU)	6-2	6-3	2-0		1
2	佐藤みさお (個人登録)	2-6	2-6	0-2		3
3	大内妙子 (新座ローンTC)	3-6	6-2	1-1		2

Final

吉田由美



3rd Place Playoff

6-4

